

RS PRO P2 flat

bl. chaud
 EAN 4007841 069766
 Réf. 069766



LED

30 Jahre (Ø 4,5 Std /
 Tag)



Innenleuchte



Vernetzbar mit Master



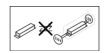
IP54



Energie sparen

Plastikfreie
Verpackung

5 years

Herstellergarantie
steinel.de/garantie5Lichtquelle nicht
austauschbarBetriebsgerät nicht
austauschbar

Description du fonctionnement

Un grand classique rond. La forme idéale, le summum de l'efficacité. Le luminaire idéal pour l'intérieur existe en version sans détecteur. Le RS PRO P2 flat s'intègre harmonieusement dans les circulations, les entrées et les cages d'escalier. Le hublot se distingue par son design intemporel, son montage ultrafacile et sa technologie d'avenir. Une mise en réseau filaire avec la version à détecteur est possible. Puissance : 14 W pour 1653 lm, 3000 K.

Caractéristiques techniques

Dimensions (Ø x H)	322 x 68 mm	Ampoule	LED non interchangeable
Avec source	Oui, système d'éclairage LED STEINEL	Culot	sans
Avec détecteur de mouvement	Non	Système de refroidissement des LED	Contrôle thermique passif
Garantie du fabricant	5 ans	Allumage en douceur	Oui
Variante	bl. chaud	Éclairage principal réglable	Non
UC1, Code EAN	4007841069766	Mise en réseau via	Câble
Coloris	blanc	Durée de vie des LED selon IEC-62717 (L70)	100.000 h
Lieu d'installation	mur, plafond	Durée de vie des LED selon IEC-62717 (L80)	73.000 h
Montage	Plafond	Durée de vie des LED selon IES TM-21 (L70)	>60.000 h
Résistance aux chocs	IK03	Durée de vie des LED selon IES TM-21 (L80)	>60.000 h
Indice de protection	IP54	Fusible B10	54
Classe	II	Fusible B16	87
Température ambiante	-10 – 40 °C	Fusible C10	90
Matériau du boîtier	Matière plastique	Fusible C16	145
Matériau du cache	Matière plastique opale		
Alimentation électrique	220 – 240 V / 50 – 60 Hz		
Flux lumineux total du produit	1653 lm		

RS PRO P2 flat

bl. chaud
EAN 4007841 069766
Réf. 069766



Caractéristiques techniques

Efficacité totale du produit	118 lm/W
Température de couleur	3000 K

Puissance	14 W
Indice de rendu des couleurs IRC	= 82
Sécurité photobiologique selon la norme EN 62471	RG1
Courant à l'enclenchement, maximum	13 A
Indice de protection, plafond	IP54

Dessin dimensionnel

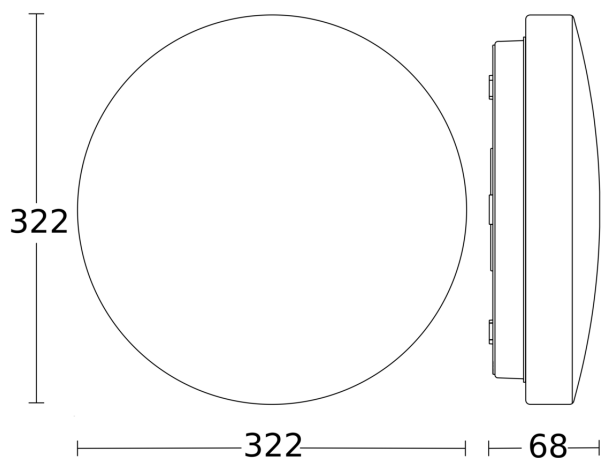


Schéma du circuit principal

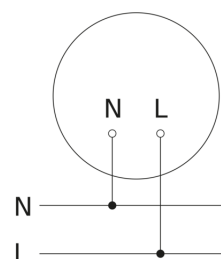


Schéma du circuit d'interconnexion maître/esclave

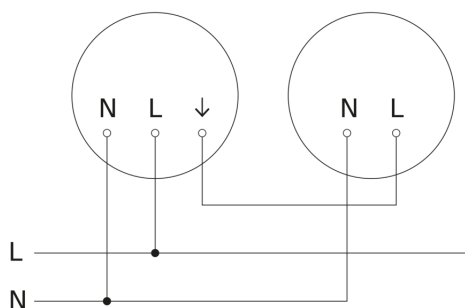


Schéma du circuit d'interconnexion maître/esclave

